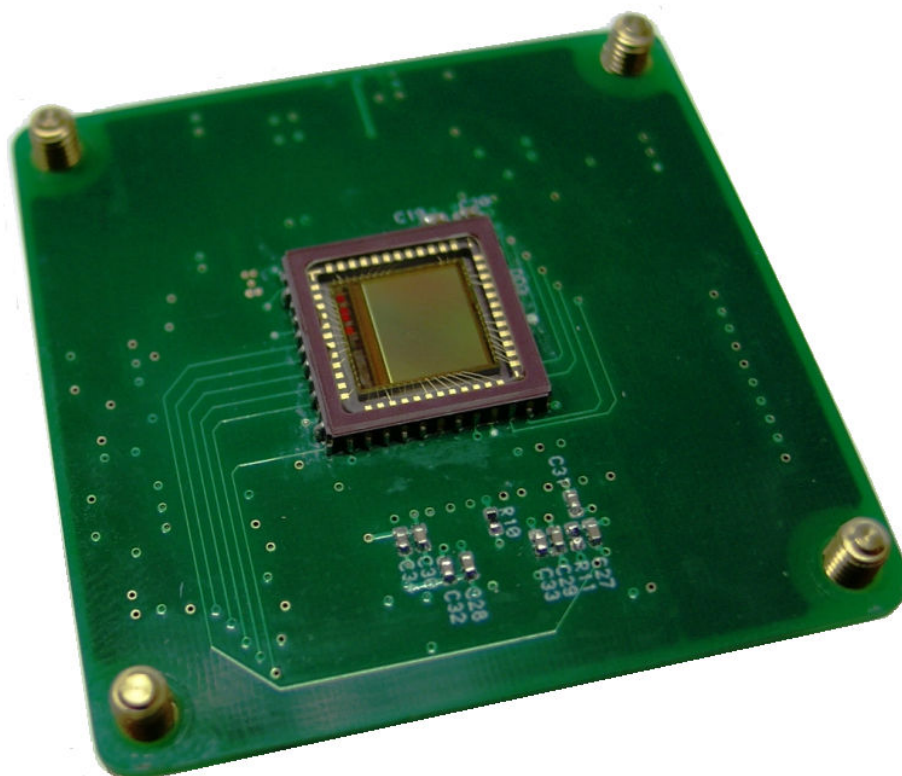


## ПЛАТА РЕГИСТРАЦИИ И ПРЕДВАРИТЕЛЬНОЙ ОБРАБОТКИ MGHB-560M



## ОПИСАНИЕ

Плата регистрации и предварительной обработки (ПРПО) MGNB-560M выполнена на базе черно-белой фоточувствительной КМОП-матрицы EV76C560 компании e2v Technologies. ПРПО входит в состав камеры "Магнетар" MG-560M.

Области применения MGNB-560M:

- Промышленность;
- Охрана;
- Наука;
- Трафик контроль;
- Военное и специальное применение

## ОСНОВНЫЕ ТЕХНИЧЕСКИЕ ХАРАКТЕРИСТИКИ

| Параметр                           | Значение              |
|------------------------------------|-----------------------|
| Разрешение, пикселей               | 1280 (Г) x 1024 (В)   |
| Размер фоточувств. области, мм     | 6.9 (Г) x 5.5 (В)     |
| Оптический формат, дюйм            | 1/1.8                 |
| Размер пикселя, мкм                | 5.3 x 5.3             |
| Соотношение сторон                 | 5/4                   |
| Чувствительность, люкс             | 0.01                  |
| Максимальная частота кадров, Гц    | 50                    |
| Динамический диапазон, дБ          | 62                    |
| Разрядность, бит                   | 10                    |
| Интерфейс передачи данных          | 2 x LVDS              |
| Интерфейс управления КМОП-сенсором | SPI                   |
| Габаритные размеры платы, мм       | 44 x 44               |
| Напряжение питания, В              | пост. 9-12В           |
| Потребляемая мощность, мВт         | ~250                  |
| Рабочая температура, °С            | -30...+60             |
| Крепление                          | 4 отв. диаметром 3 мм |

## ОПИСАНИЕ УСТРОЙСТВА

КМОП-сенсор EV76C560 предназначен для регистрации изображения и последующей его передачи посредством 10-битного параллельного интерфейса в сериалайзер (D0...D9). Для тактирования сенсора на плате расположен опорный генератор с частотой 48 МГц, подключаемый к выводу CLKREF (рисунок 2). При этом следует отметить, что в КМОП-матрице дополнительно имеется встроенный ФАПЧ, настроив который можно получить рабочую частоту сенсора, значительно превышающую опорную.

Управление EV76C560 происходит посредством SPI-протокола (контакты MOSI, MISO, SCK, CSN) внешним устройством (рисунок 1), которое необходимо подключить к плате дополнительно, так как оно не входит в комплект с МГНВ-560В. К подобным устройствам управления можно отнести ПЛИС, сигнальный процессор, микроконтроллер и некоторые другие электронные элементы. Принцип управления, команды управления и алгоритм запуска КМОП-сенсора максимально подробно описаны в [технической документации на EV76C560](#). Без управляющего устройства плата регистрации и предварительной обработки функционировать не будет, так как в КМОП-матрицу не будут посланы необходимые команды запуска и инициализации.

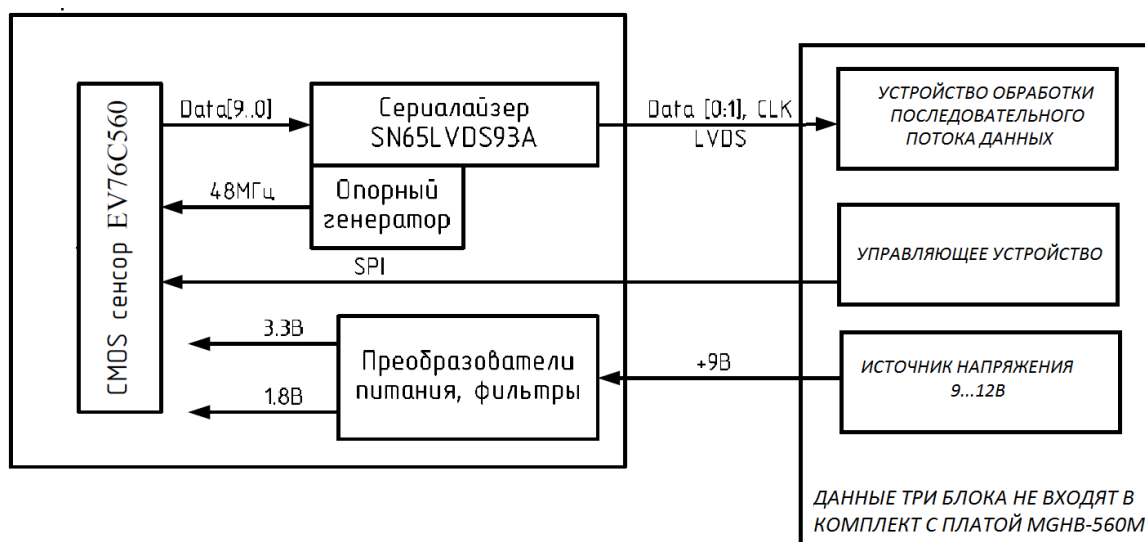


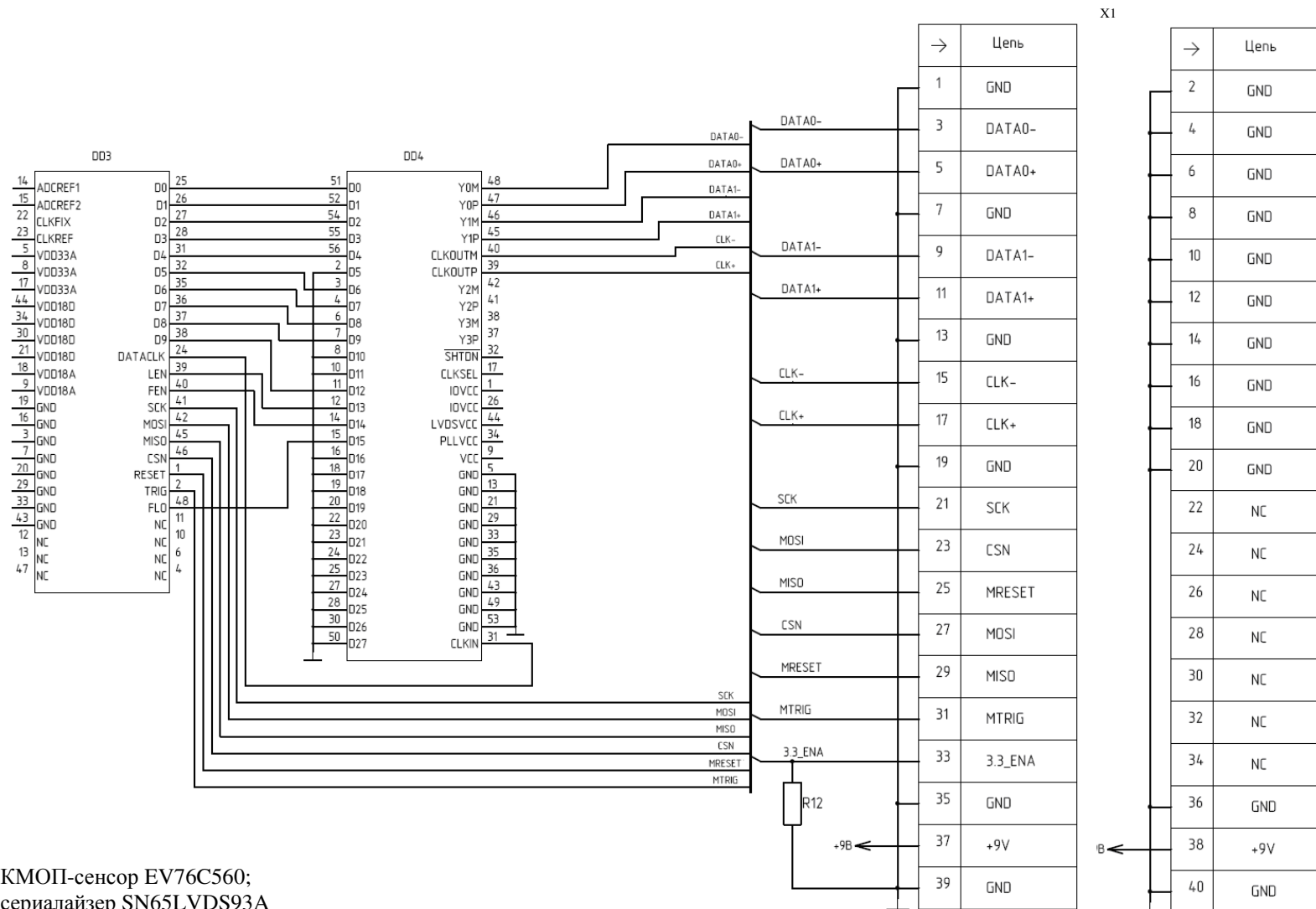
Рис.1 Функциональная схема платы МГНВ-560М

Преобразование параллельного кода в последовательный происходит за счет сериалайзера SN65LVDS93A компании Texas Instrument. Очередность выдачи последовательных данных на выходе в зависимости от подаваемых данных на входе подробно описана в [технической документации на микросхему SN65LVDS93A](#). Преобразованный последовательный код передается по двум LVDS-парам (DATA0-, DATA0+ и DATA1-, DATA1+) на разъем платы МГНВ-560М. По данным каналам выводится как 10-битная информация о яркостной составляющей изображения, так и стробирующие строно-кадровые импульсы LEN и FEN. Синхронизация ПРПО с подключаемым к нему внешним устройством дальнейшей обработки последовательных данных осуществляется за счет вынесенных на разъем выводов CLK+ и CLK-.

Вывод MTRIG позволяет управлять началом экспозиции КМОП-сенсора при подаче на него сигнала, а FLO служит для управления внешним источником света.

Вследствие того, что для работы КМОП-матрицы необходимо два источника питания, на плате присутствуют импульсные преобразующие схемы, с общим входным напряжением 9...12 В, подаваемым на разъем платы МГНВ-560М. Для уменьшения пульсаций применяются ферритовые фильтры.

## ПОДКЛЮЧЕНИЕ КМОП-МАТРИЦЫ К СЕРИАЛАЗЕРУ И РАЗЪЕМУ (элементы питания, тактирования, фильтрации на схеме не указаны)



DD3 – КМОП-сенсор EV76C560;  
 DD4 – сериалайзер SN65LVDS93A  
 X1 – разъем “мама” 2-х рядный 40-конт., шаг 1.27 мм

Рис.2 Схема включения КМОП-матрицы EV76C560 с сериалайзером SN65LVDS93A и разъемом

